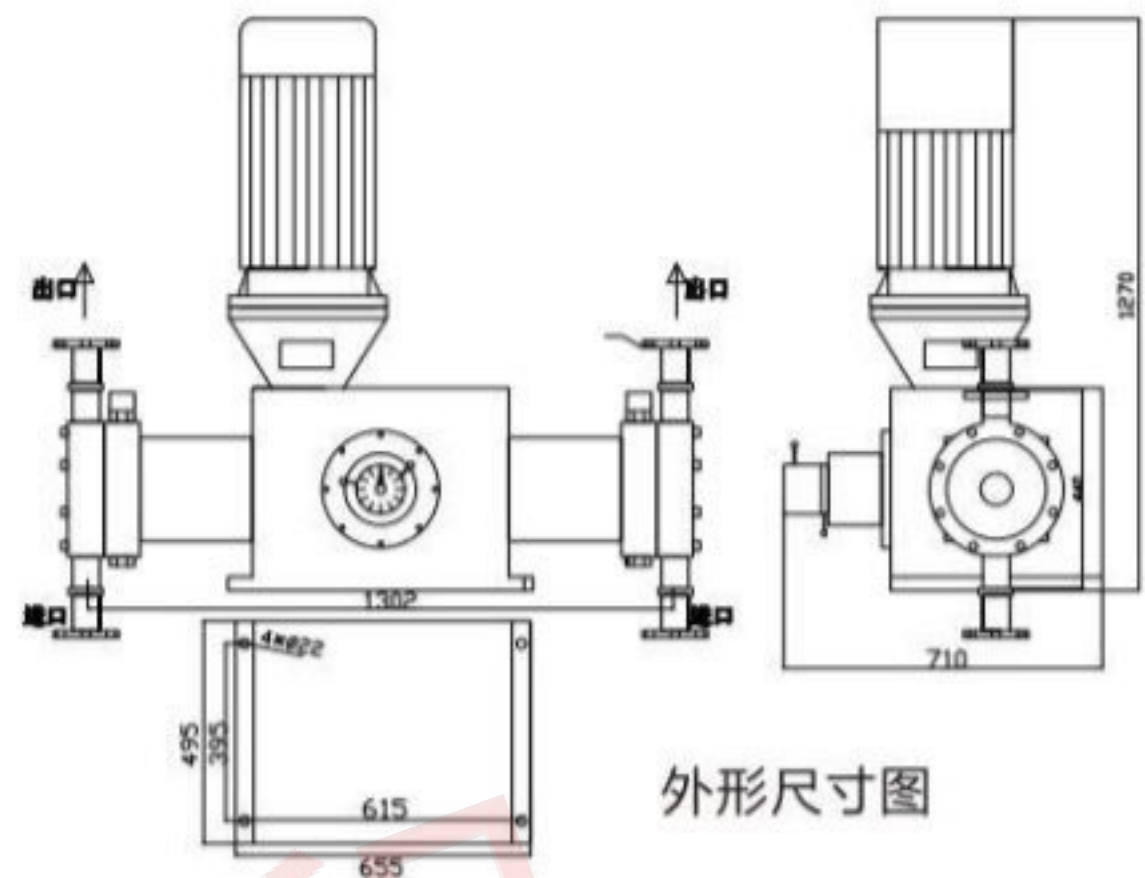




# C2J-TM

## 液压隔膜计量泵

HYDRAULIC DIAPHRAGM METERING PUMP



外形尺寸图

- ◇ 流量范围：0-15000L/h；
- ◇ 压力范围：0-50Mpa；
- ◇ 调节范围：0-100%无极调节，稳态精度±1%；
- ◇ 在停机或运行状态下均可调节流量，调节方式可选手动或变频；
- ◇ 电机选配：220V、防爆、变频、变频防爆等定做电机；
- ◇ 多种材质：PVC、304、316、PVDF、PTFE 衬四氟等，适合各种物料；
- ◇ 可选保温夹套等多种特殊液力端形式；
- ◇ 高精度单向止回阀结构保证计量精确投加；
- ◇ 液压隔膜式可选压力或双隔膜检漏（就地 / 远程）报警。

### 性能常数参数 performance parameter

型号 Model	流量 L/h	压力 Mpa	材质	电机功率 KW
C2J-TM50/50	50	50	304/316 不锈钢 / 衬四氟	5.5KW~7.5KW ~11KW~15KW ~18.5KW 转速 1450r/min
C2J-TM75/40	75	40		
C2J-TM110/25	110	25		
C2J-TM170/20	170	20		
C2J-TM225/16	225	16		
C2J-TM400/10	400	10		
C2J-TM500/8	500	8		
C2J-TM610/6.4	610	6.4		
C2J-TM850/5	850	5		
C2J-TM980/4	980	4		
C2J-TM1400/3.2	1400	3.2		
C2J-TM1550/2.5	1550	2.5		
C2J-TM2200/2.5	2200	2.5		
C2J-TM2500/2.0	2500	2.0		
C2J-TM2800/2.0	2800	2.0		
C2J-TM3000/1.6	3000	1.6		
C2J-TM3600/1.6	3600	1.6		
C2J-TM4100/1.0	4100	1.0		
C2J-TM6100/1.0	6100	1.0		
C2J-TM6700/0.6	6700	0.6		
C2J-TM9500/0.6	9500	0.6		
C2J-TM11000/0.3	11000	0.3		
C2J-TM15000/0.3	15000	0.3		